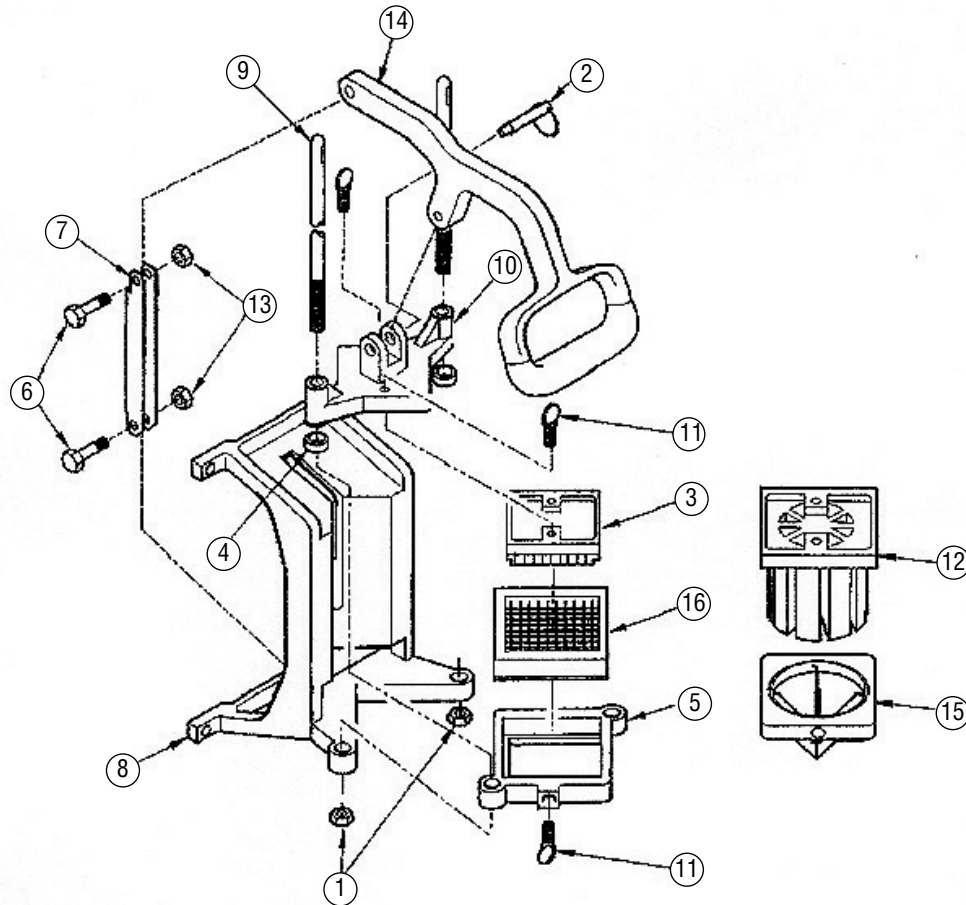


Redco® InstaCut™ 3.5 Wall Mount

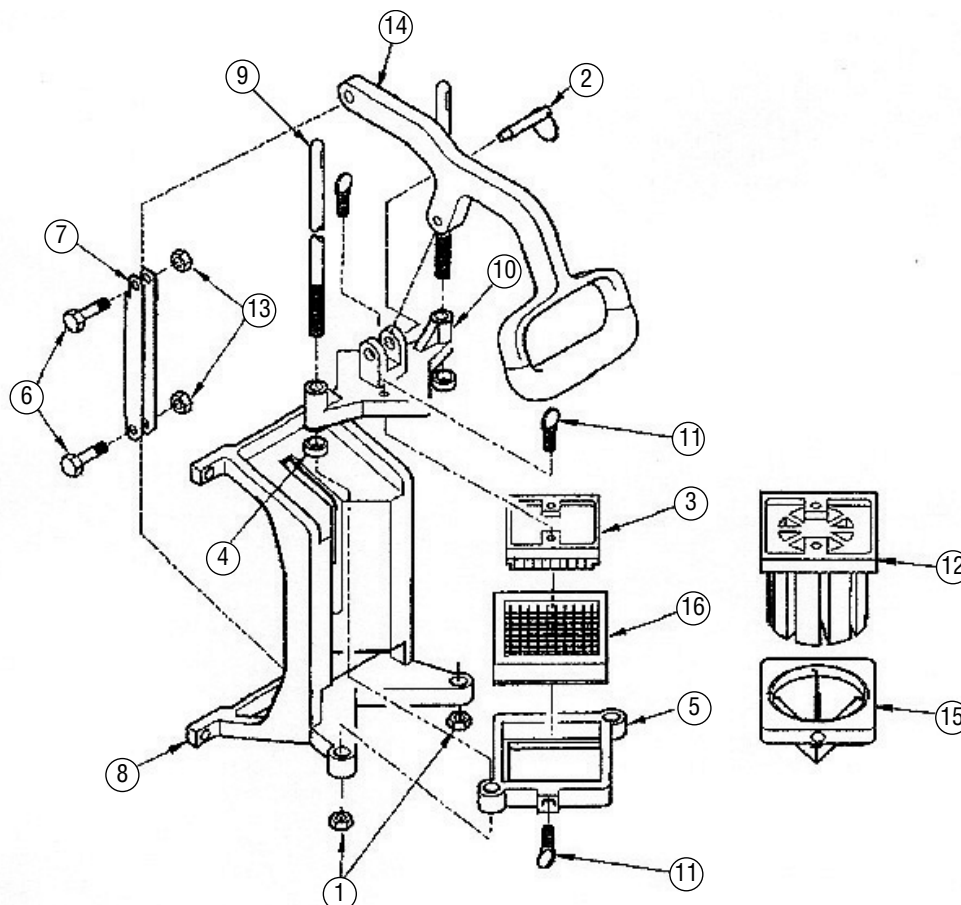
Item Number(s): 15016, 15017, 15018, 15019, 15021, 15022, 15023, 15024, 15026



| Callout | Part No. | Description | Callout | Part No. | Description |
|-----------|----------|--|-----------------------------|----------|---|
| 1 | 353 | Lock Nut | 15 | 15065 | Blade, 4 Section Wedge |
| 2 | 4411 | Pull Pin w/ Ring 1 1/4" Long | | 15067 | Blade, 6 Section Wedge |
| 3 | 379007 | Pusher Head Block, 3/8" | | 15068 | Blade, 8 Section Wedge |
| | 379008 | Pusher Head Block, 1/4" & 1/2" | | 15069 | Blade, 10 Section Wedge |
| 4 | 379009 | Rubber Bumper, 3/8" I.D. | | 15070 | Blade, 12 Section Wedge |
| 5 | 379033 | Blade Holder | | 15071 | Blade, 6 Section Core |
| 6 | 379025 | Screw, Shoulder | | 15072 | Blade, 8 Section Core |
| 7 | 379027 | Handle Link | 16 | 15062 | Blade, 1/4" Dice |
| 8 | 379030 | Base | | 15063 | Blade, 3/8" Dice |
| 9 | 379031 | Guide Rod | | 15064 | Blade, 1/2" Dice |
| 10 | 379032 | Pusher Head Casting w/ Bearings | | 15086 | Blade, 1/4" x 1/2" Dice |
| 11 | 379034 | Thumbscrew, 1/4-20 x .875" (before 8/2008) | Not Shown | 15081 | Pusher Block and Blade Assembly, 1/4" Dice |
| | 2014012 | Thumbscrew, 1/4-20 x .750" (after 8/2008) | (Includes 2, 3, 5, 11, 16) | 15082 | Pusher Block and Blade Assembly, 3/8" Dice |
| 12 | 379038 | Pusher Head, 4-8 Section Wedger | | 15083 | Pusher Block and Blade Assembly, 1/2" Dice |
| | 379039 | Pusher Head, 6-12 Section Wedger | | 15084 | Pusher Block and Blade Assembly, 1/4" x 1/2" Dice |
| | 379040 | Pusher Head, 5-10 Section Wedger | Not Shown | 15073 | Pusher Block and Blade Assembly, 4 Section Wedge |
| | 379041 | Pusher Head, 4-8 Section Corer | (Includes 2, 5, 11, 12, 15) | 15075 | Pusher Block and Blade Assembly, 6 Section Wedge |
| | 379061 | Pusher Head, 6 Section Corer | | 15076 | Pusher Block and Blade Assembly, 8 Section Wedge |
| 13 | 379046 | Nutblock, Hex | | 15077 | Pusher Block and Blade Assembly, 10 Section Wedge |
| 14 | 379052 | D-Handle, Rubber Coated | | 15078 | Pusher Block and Blade Assembly, 12 Section Wedge |
| Not Shown | 379006 | Screw, 1/4-20 x 1" Long | Not Shown | 15079 | Pusher Block and Blade Assembly, 6 Section Core |
| | 379016 | Screw, 6-32 | (Includes 2, 5, 11, 12, 15) | 15080 | Pusher Block and Blade Assembly, 8 Section Core |
| | 379045 | Shoulder Slot Screw | | | |

Redco® InstaCut™ 3.5 à fixation mural

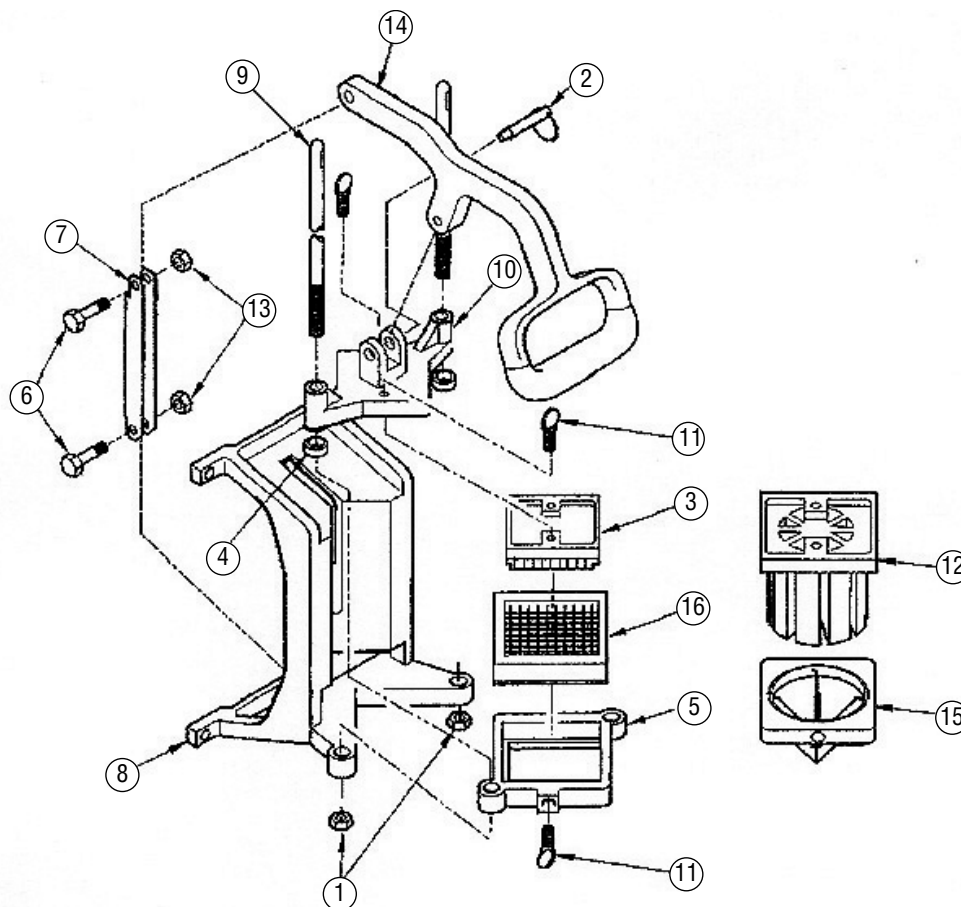
Numéro d'article : 15016, 15017, 15018, 15019, 15021, 15022, 15023, 15024, 15026



| Légende | Référence | Description | Légende | Référence | Description |
|--------------|-----------|--|--------------|-----------|---|
| 1 | 353 | Contre-écrou | 15 | 15065 | Lame, 4 quartiers |
| 2 | 4411 | Goupille avec bague, longue 3.2 cm (1-¼ po) | | 15067 | Lame, 6 quartiers |
| 3 | 379007 | Bloc de tête de poussée, 1 cm (¾ po) | | 15068 | Lame, 8 quartiers |
| | 379008 | Bloc de tête de poussée, coupe de 0.6 cm et 1.3 cm (¼ et ½ po) | | 15069 | Lame, 10 quartiers |
| 4 | 379009 | Caoutchouc amortisseur, 1 cm (¾ po) D.I. | | 15070 | Lame, 12 quartiers |
| 5 | 379033 | Porte-lame | | 15071 | Lame, évideur 6 quartiers |
| 6 | 379025 | Vis, épaulement | | 15072 | Lame, évideur 8 quartiers |
| 7 | 379027 | Tringlerie de poignée | 16 | 15081 | Dés de 0.6 cm (¼ po) |
| 8 | 379030 | Base | | 15082 | Dés de 1 cm (¾ po) |
| 9 | 379031 | Tige-guide | | 15083 | Dés de 1.3 cm (½ po) |
| 10 | 379032 | Tête de poussée avec roulements | | 15084 | Dés de 1 cm et 1.3 cm (¼ po et ½ po) |
| 11 | 379034 | Vis à oreilles ¼-20 x 0.875 po (avant 8/2008) | Non illustré | 15081 | Poignée en T, Bloc de poussée et lame, dés de 0.6 cm (¼ po) |
| | 2014012 | Vis à oreilles ¼-20 x 0.750 po (après 8/2008) | (Comprend | 15082 | Poignée en T, Bloc de poussée et lame, dés de 1 cm (¾ po) |
| 12 | 379038 | Tête de poussée pour découp., 4-8 quartiers | 2, 3, 5, 11, | 15083 | Poignée en T, Bloc de poussée et lame, dés de 1.3 cm (½ po) |
| | 379039 | Tête de poussée pour découp., 6-12 quartiers | 16) | 15084 | Poignée en T, Bloc de poussée et lame, dés de 0.6 cm (¼ po) x 1.3 cm (½ po) |
| | 379040 | Tête de poussée pour découp., 5-10 quartiers | Non illustré | 15073 | Poignée en T, Bloc de poussée et lame, 4 quartiers |
| | 379041 | Tête de poussée pour éviter 4-8 sections | (Comprend | 15075 | Poignée en T, Bloc de poussée et lame, 6 quartiers |
| | 379061 | Tête de poussée pour éviter 6 sections | 2, 5, 11, | 15076 | Poignée en T, Bloc de poussée et lame, 8 quartiers |
| 13 | 379046 | Frin d'écrou, six pans | 12, 15) | 15077 | Poignée en T, Bloc de poussée et lame, 10 quartiers |
| 14 | 379052 | Poignée en D, caoutchoutée | | 15078 | Poignée en T, Bloc de poussée et lame, 12 quartiers |
| Pas en photo | 379006 | Vis, ¼-20 x 2.5 cm (1 po) long | Non illustré | 15079 | Poignée en T, Bloc de poussée et lame, 6 sections à éviter |
| | 379016 | Vis 6-32 | (Comprend | 15080 | Poignée en T, Bloc de poussée et lame, 8 sections à éviter |
| | 379045 | Vis fendue à épaulement | 2, 5, 11, | | |

Redco® InstaCut™ 3.5 de Pared

Número de Artículo : 15016, 15017, 15018, 15019, 15021, 15022, 15023, 15024, 15026



| Leyenda | Número de pieza | Descripción | Leyenda | Número de pieza | Descripción |
|---------------|-----------------|--|---|-----------------|---|
| 1 | 353 | Contratuercas | 15 | 15065 | Lámina, 4 segmentos |
| 2 | 4411 | Pasador de tiro c/anillo, largo 3.2 cm (1 1/4") | | 15067 | Lámina, 6 segmentos |
| 3 | 379007 | Bloque del cabezal de empuje, 1 cm (3/8") | | 15068 | Lámina, 8 segmentos |
| | 379008 | Bloque del cabezal de empuje, corte de 0.6 y 1.3 cm (1/4" y 1/2") | | 15069 | Lámina, 10 segmentos |
| 4 | 379009 | Tope de goma, D.I. de 1 cm (3/8") | | 15070 | Lámina, 12 segmentos |
| 5 | 379033 | Portahojas | | 15071 | Lámina, saca corazones, 6 segmentos |
| 6 | 379025 | Tornillo, reborde | | 15072 | Hoja, saca corazones, 8 segmentos |
| 7 | 379027 | Articulación, mango | 16 | 15081 | Cubos de 0.6 cm (1/4") |
| 8 | 379030 | Base | | 15082 | Cubos de 1 cm (3/8") |
| 9 | 379031 | Varilla guía | | 15083 | Cubos de 1.3 cm (1/2") |
| 10 | 379032 | Pieza fundida, cabezal de empuje c/cojinetes | | 15084 | Cubos de 0.6 y 1.3 cm (1/4" y 1/2") |
| 11 | 379034 | Tornillo de mano 1/4-20 x 2.2 cm (1/4-20 x .875") (antes del 8/2008) | No mostradas (incluye 2, 3, 5, 11, 16) | 15081 | Bloque empujador y lámina, cubos de 0.6 cm (1/4") |
| | 2014012 | Tornillo de mano 1/4-20 x 1.9 cm (1/4-20 x .750") (después del 8/2008) | | 15082 | Bloque empujador y lámina, cubos de 1 cm (3/8") |
| 12 | 379038 | Cabezal de empuje para segmentador, 4 a 8 segmentos | No mostradas (incluye 2, 5, 11, 12, 15) | 15083 | Bloque empujador y lámina, cubos de 1.3 cm (1/2") |
| | 379039 | Cabezal de empuje para segmentador, 6 a 12 segmentos | | 15084 | Bloque empujador y lámina, cubos de 1/4" x 1/2" |
| | 379040 | Cabezal de empuje para segmentador, 5 a 10 segmentos | | 15073 | Bloque empujador y lámina, 4 segmentos |
| | 379041 | Cabezal de empuje para saca corazones, 4 a 8 segmentos | | 15075 | Bloque empujador y lámina, 6 segmentos |
| | 379061 | Cabezal de empuje para saca corazones, 6 segmentos | | 15076 | Bloque empujador y lámina, 8 segmentos |
| 13 | 379046 | Tuerca de bloqueo hex. | | 15077 | Bloque empujador y lámina, 10 segmentos |
| 14 | 379052 | Mango en D revestido con goma | | 15078 | Bloque empujador y lámina, 12 segmentos |
| No se muestra | 379006 | Tornillo, largo 1/4-20 x 2.5 cm (1/4-20 x 1") | No mostradas (incluye 2, 5, 11, 12, 15) | 15079 | Bloque empujador y lámina, 6 secciones saca corazones |
| | 379016 | Tornillo 6-32 | | 15080 | Bloque empujador y lámina, 8 secciones saca corazones |
| | 379045 | Tornillo ranurado con reborde | | | |